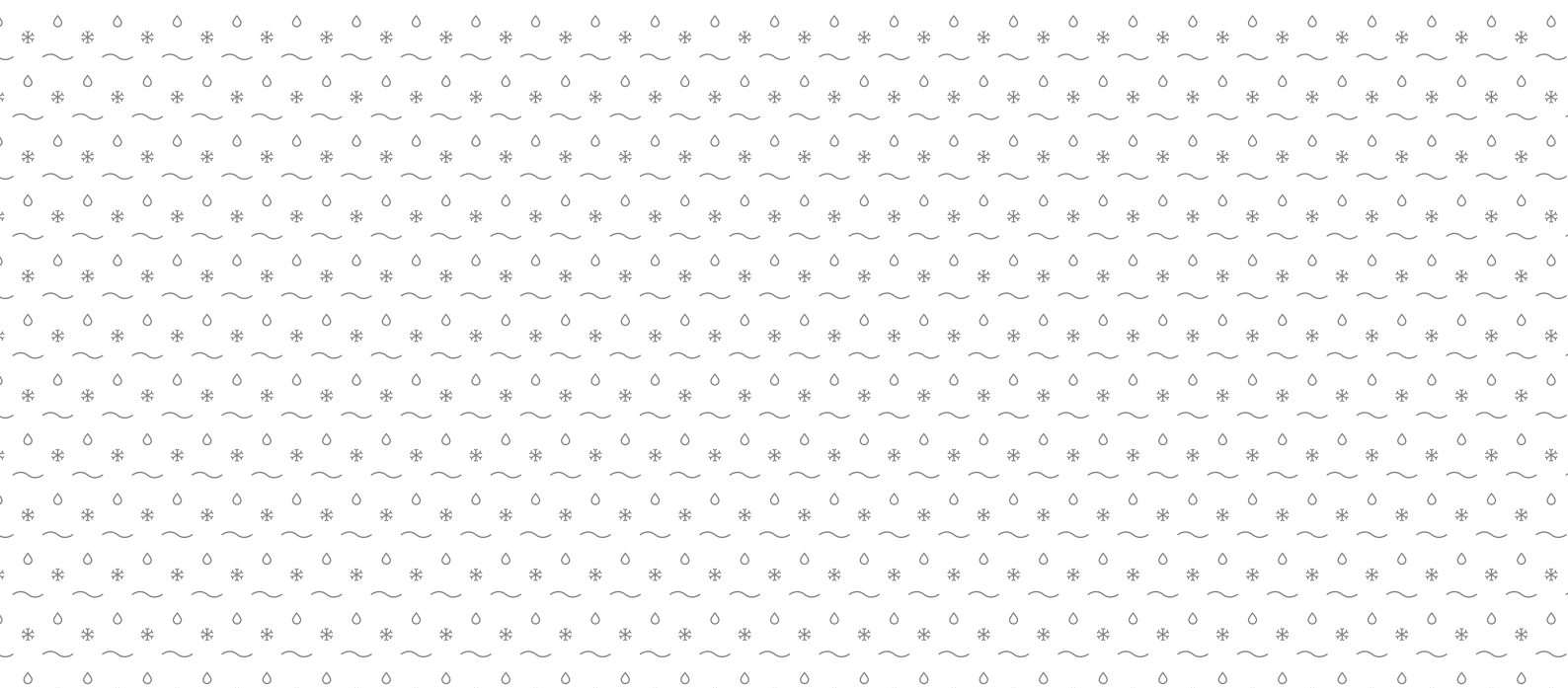


MONTERINGSANVISNING

SKYROOF

by gop



FÖRBEREDELSE

VIKTIGT! Läs igenom hela monteringsanvisningen innan du börjar.

MATERIALEGENSKAPER

gop Skyroof består av plana skivor i akryl och ett profilsystem i aluminium och plast. Akryl utvidgar sig av värme och krymper när det blir kallt. Profilsystemet är konstruerat så att takskivorna utan problem ska kunna röra sig vid temperaturförändringar.

MATERIALÅTGÅNG

Takplastguiden är vår smarta digitala tjänst som hjälper dig att räkna ut komplett materialåtgång till ditt nya tak. Du hittar Takplastguiden på www.gop.se

VERKTYG

För att montera gop Skyroof behöver du följande verktyg:

- Fintandad såg
- Tumstock
- Borrmaskin/skruvdragare
- Bågfil
- Kniv
- Gummiklubba
- Tång

FÖRBEREDELSE INNAN MONTERING

- Förvara skivorna på ett plant underlag.
- Håll skivorna övertäckta med något ljusstätt material om de förvaras utomhus.

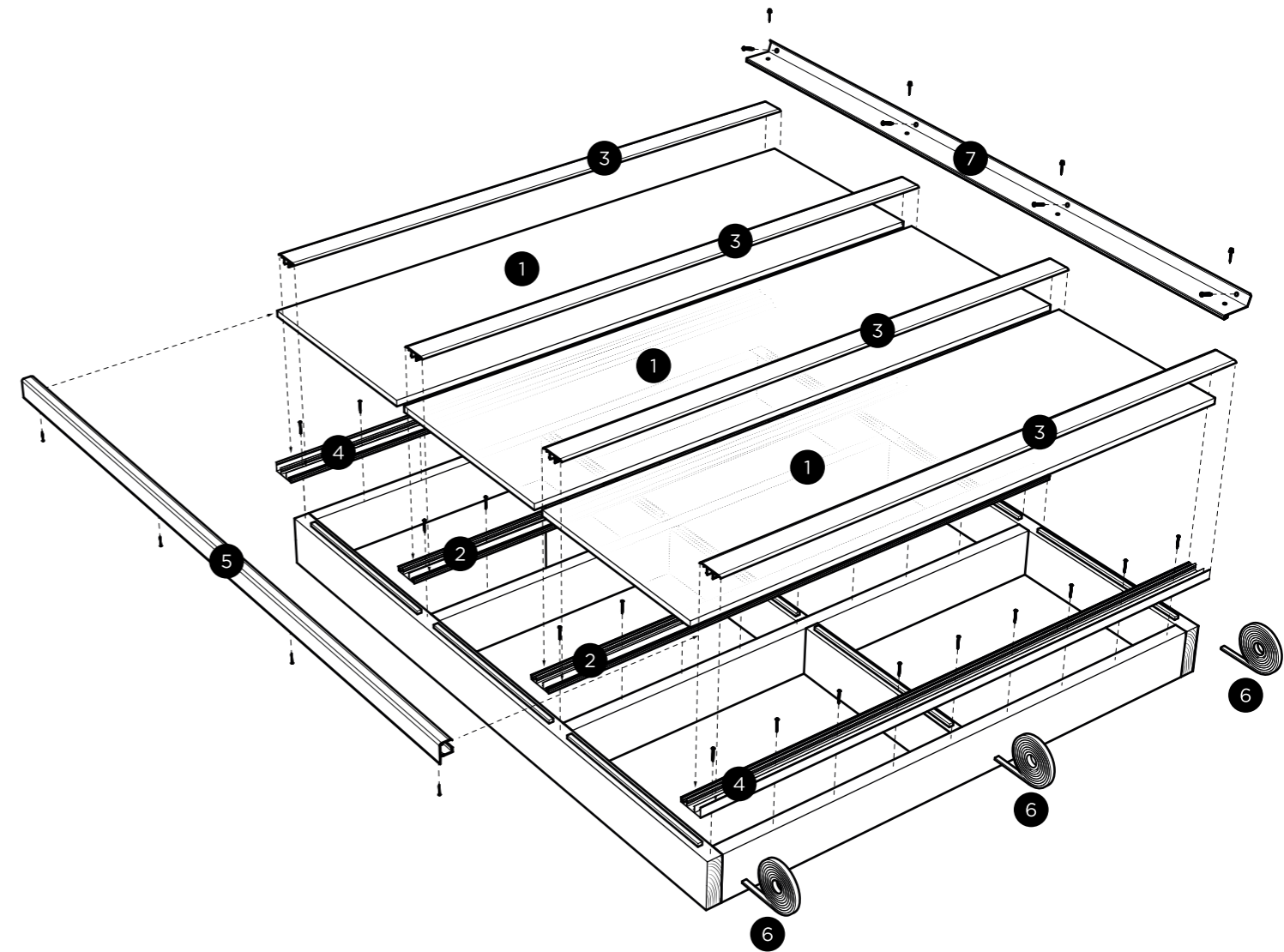
GODA RÅD

Kliv inte direkt på takskivan när du jobbar på taket. Lägg ut något som fördelar tyngden, t.ex. en plank eller stege.

Produkter som används tillsammans med takskivorna, t.ex. silikon, lim, rengöringsmedel och färg måste vara kompatibla med akryl. Glasull får ej ligga i direkt kontakt med takskivorna.

OM DU MÅSTE BORRA I EN TAKSKIVA

Profilsystemet är konstruerat så att takskivorna ska kunna röra sig vid temperaturförändringar. Om det blir nödvändigt att borra i takskivorna för att göra genomgående infästningar, borra försiktigt överdimensionerade hål och använd gop alu-bricka med tätning. En sådan infästning skadar inte skivan i sig, men den hindrar skivan från att röra sig.

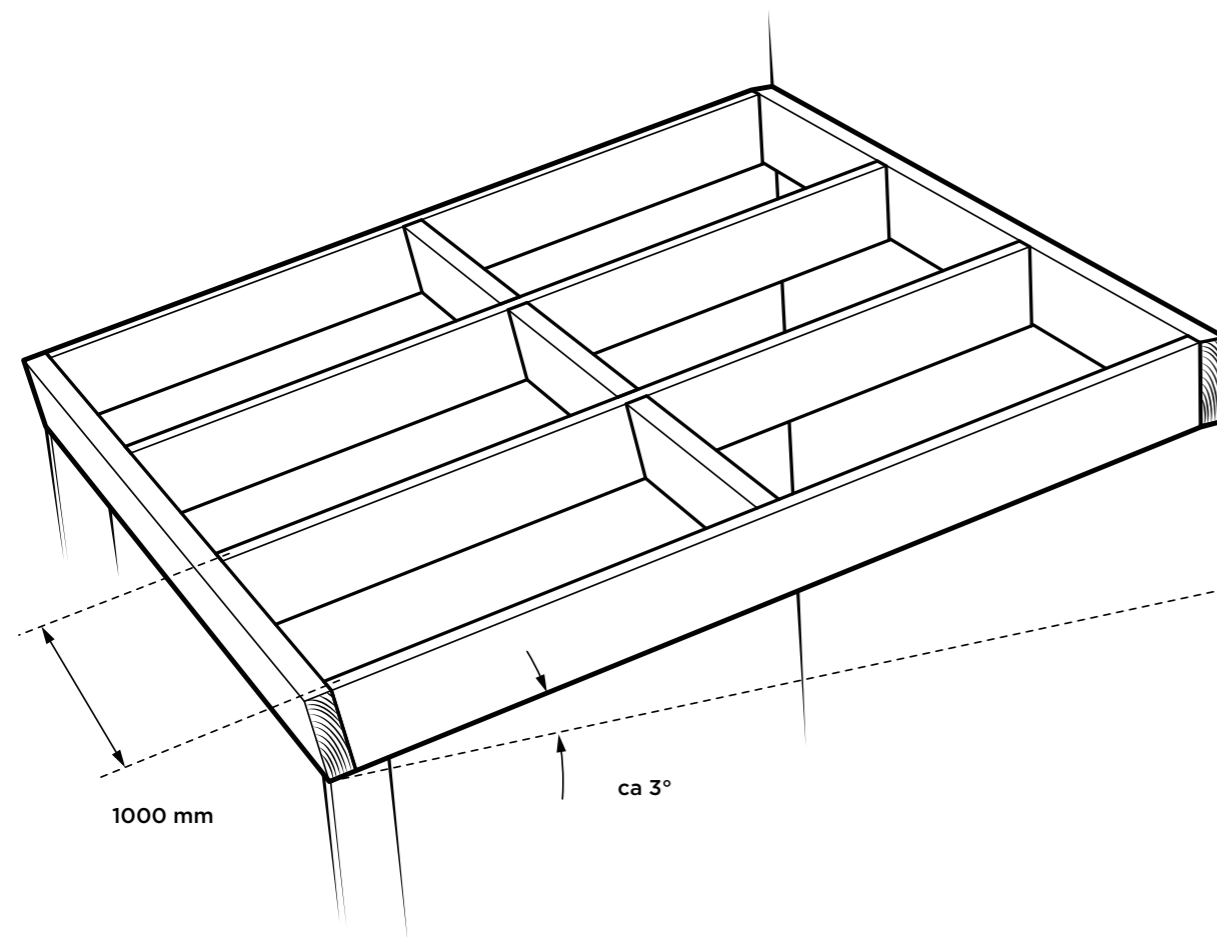


- 1 Takskiva
- 2 gop Mittprofil
- 3 gop Profillock
- 4 gop Kantprofil
- 5 gop Framkantsprofil
- 6 gop Tätningslist
- 7 gop Väggslutning

UNDERKONSTRUKTION

gop Skyroof ska alltid monteras på en underkonstruktion bestående av takstolar och tvärgående regler. Din byggvaruhandlare kan hjälpa dig att välja rätt virkesdimensioner på din underkonstruktion.

- Avståndet mellan takstolarna (c/c) styrs av bredden på takskivan + 30 mm. gop Skyroofs standardbredd 970 mm ger ett c/c-avstånd på 1000 mm mellan takstolarna.
- Avståndet mellan tvärreglarna bestäms av vilken snözon taket skall monteras i. Se tabellen på andra sidan för rätt avstånd.
- Skivorna ska monteras med tvärgående stöd i fram- och bakkant.
- Minsta tillåtna lutning på taket är 50 mm/m (ca 3°).
- Ovansidan av underkonstruktionens tvärreglar ska målas med ljus färg för att undvika att zoner med höga temperaturer uppstår vid starkt solsken.



AVSTÅNDSREKOMMENDATIONER FÖR TVÄRREGLAR VID OLIKA SNÖLASTER

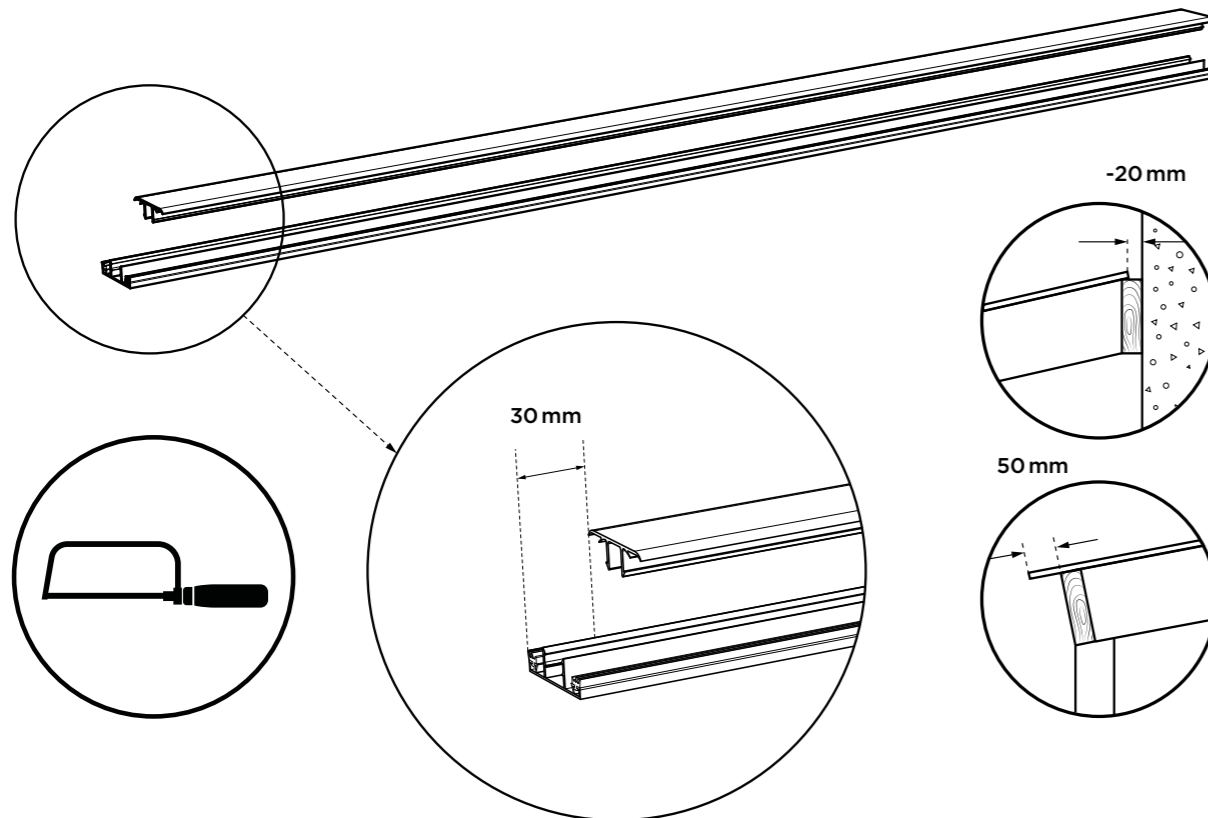
SNÖLAST	TVÄRREGELAVSTÅND
0-200 kg/m ²	1500 mm
300 kg/m ²	1000 mm
400 kg/m ²	600 mm
500 kg/m ²	500 mm

För att bedöma vilken snölastzon som ska användas hänvisar vi till Boverkets hemsida.

MONTERING

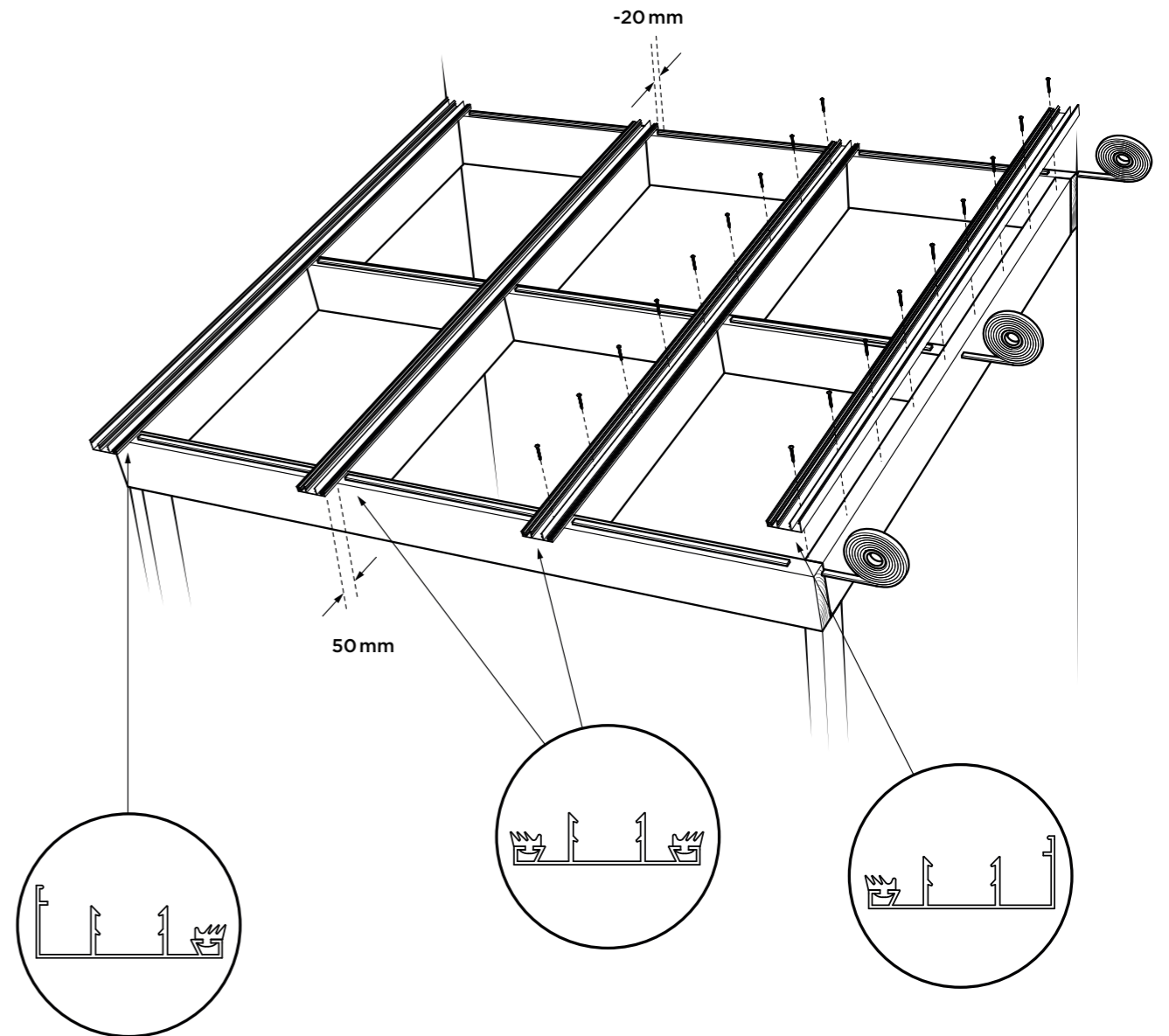
1 KAPNING AV MITT-/KANTPROFILER OCH PROFILLOCK

- Mitt-/kantprofilerna ska kapas med ett överhäng på ca 50 mm från underkonstruktionens framkant, samt -20 mm från husväggen.
- Profillocken ska kapas 30 mm kortare än mitt-/kantprofilernas totala längd.
- För bästa resultat, använd en bågfil.



2 MONTERING AV MITT-/KANTPROFILER

- Mitt-/kantprofilerna ska monteras på takstolarna.
- Skruva fast mitt-/kantprofilerna i mitten av profilen med monteringskruv. Använd ca 3 st gop monteringskruv per löpmeter.



3 MONTERING AV TÄTNINGSLIST

- Tätningslistan monteras på samtliga tvärgående reglar och i fram- och bakkant för att ge skivan ett stöd.
- Montera den självhäftande tätningslistan på reglarnas ovansida.

5

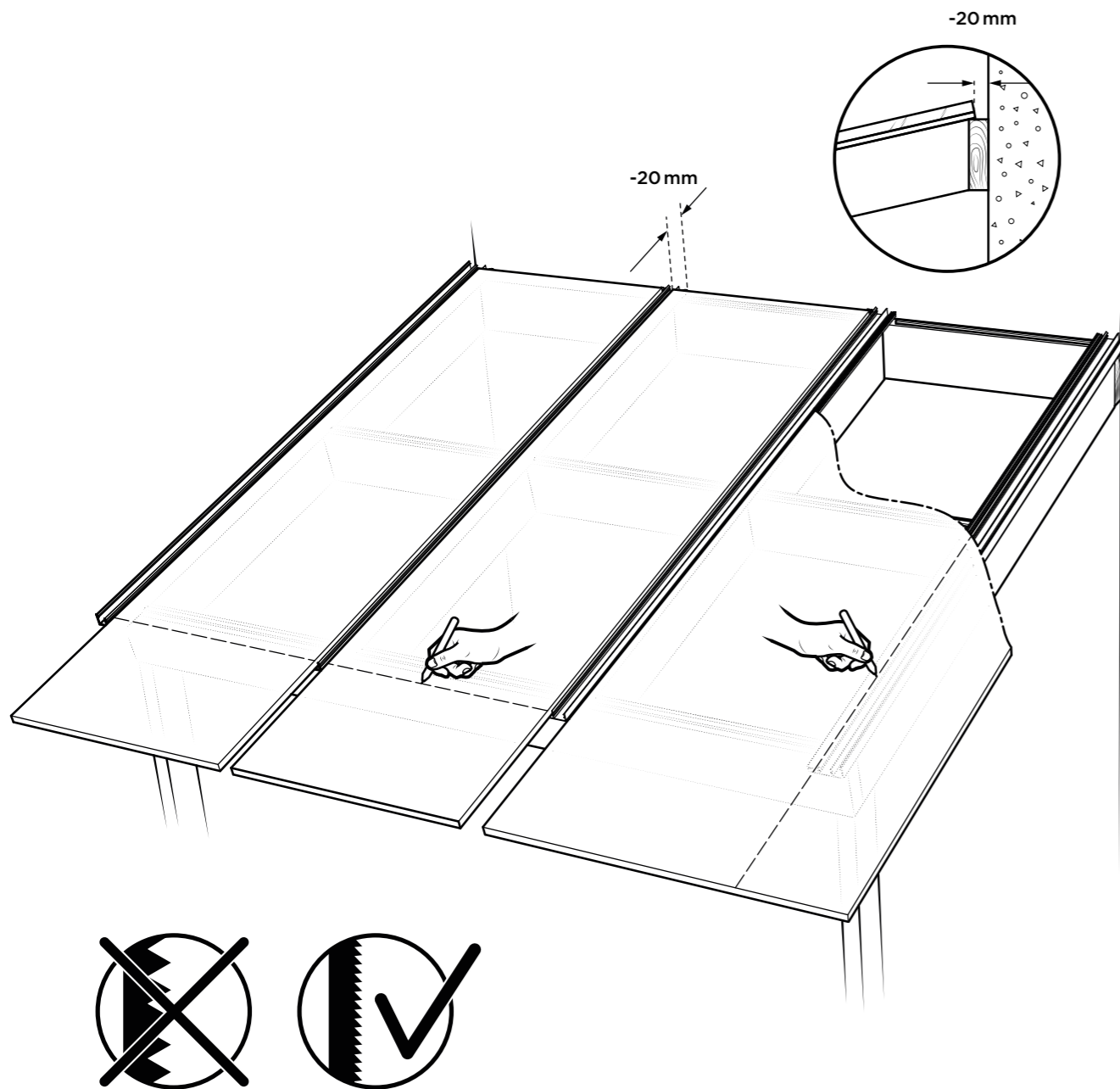
ANPASSNING AV TAKSKIVANS LÄNGD

- Kapa skivorna i samma längd som mitt-/kantprofilernas längd.
- Det bästa sågsnittet får du med fintandad såg.

6

ANPASSNING AV TAKSKIVANS BREDD VID BEHOV

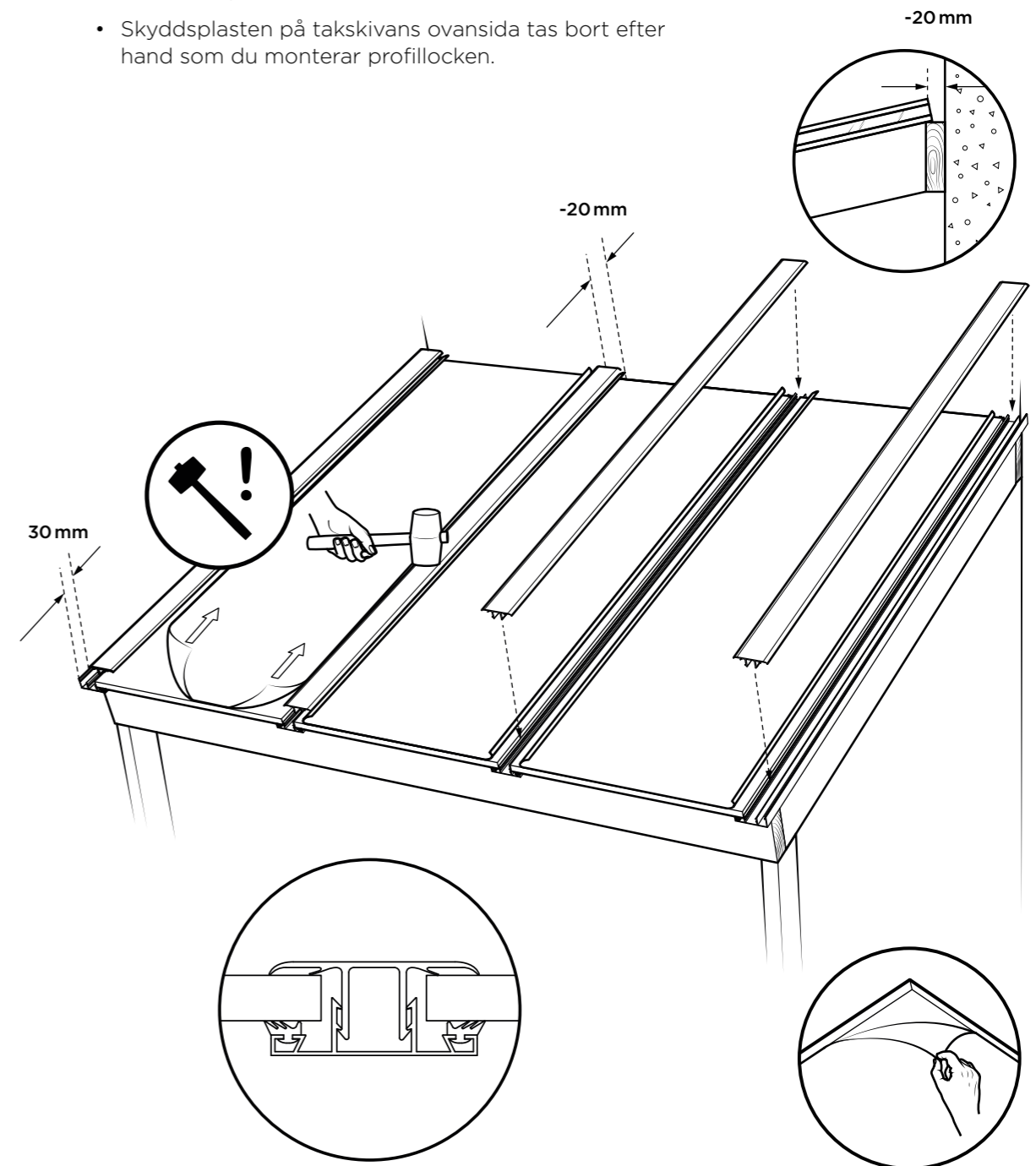
- Beräkna takskivans bredd genom att mäta c/c-avståndet på takstolarna och dra av 30 mm från takskivans bredd.
- För bästa resultat, använd en fintandad såg.



7

MONTERING AV TAKSKIVOR OCH PROFILLOCK

- Ta bort skyddsplasten på takskivans undersida innan du monterar takskivan.
- Placera takskivorna i profilerna och se till att de centreras, med lika stort spelrum på båda sidor.
- Lyft bort skyddsplasten där profillocken möter skivan på takskivans ovansida.
- Därefter slås profillocket fast i profilerna med en gummi-klubba. Se till att locket slutar 30 mm från takskivan och mitt-/kantprofilernas framkant.
- Skyddsplasten på takskivans ovansida tas bort efter hand som du monterar profillocken.

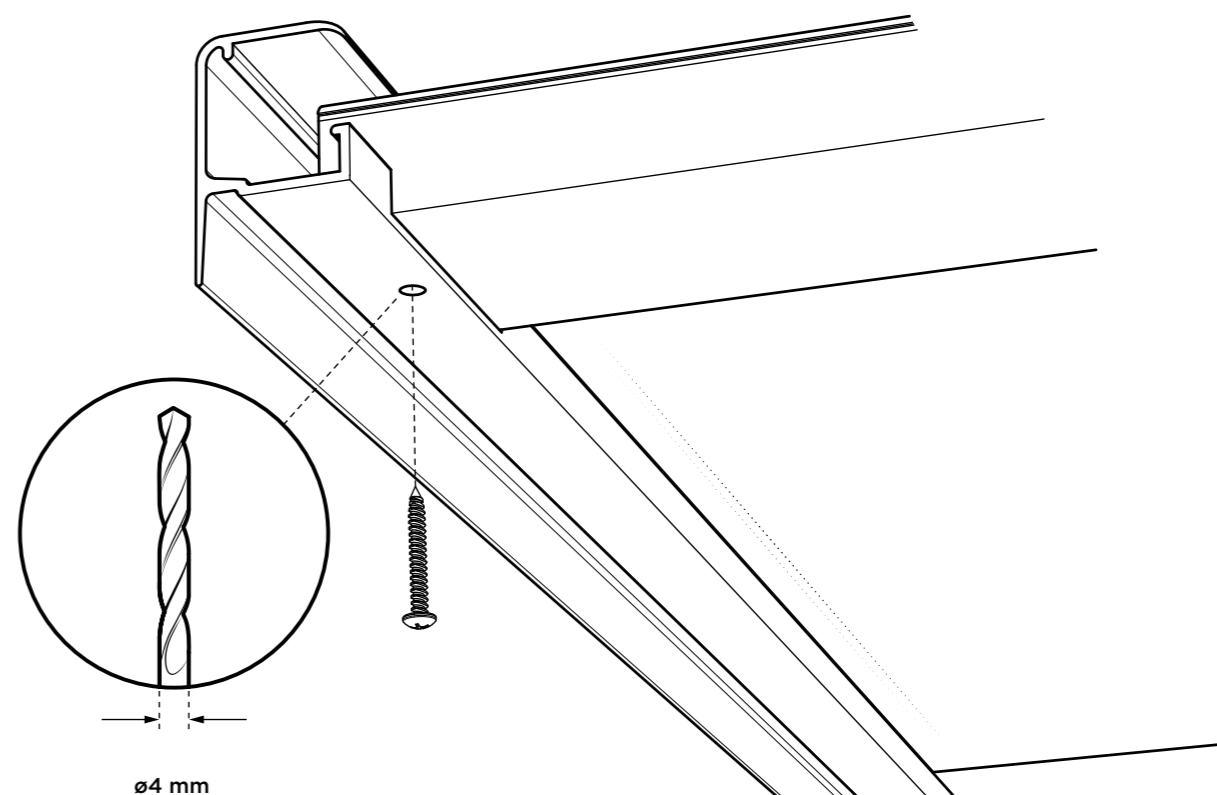
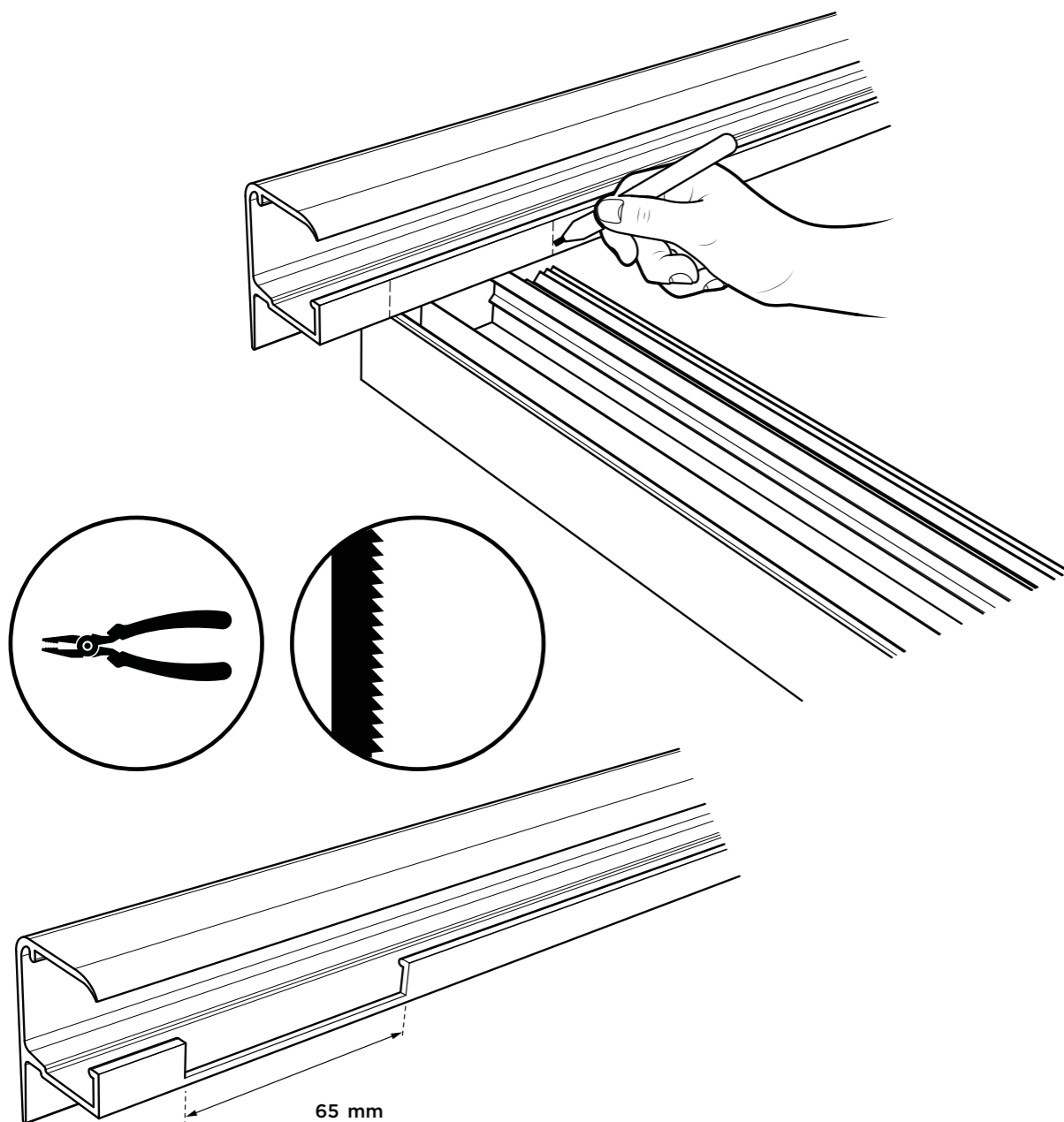


8

MONTERING AV FRAMKANTSPROFIL

För att framkantsprofilen ska passa med mitt-/kantprofilerna behöver den justeras.

- Markera på framkantsprofilen var ytterkanterna på mitt-/kantprofilerna kommer att möta framkantsprofilen.
- Jacka i markeringarna och bryt därefter bort falsen med en tång. Utskärningen ska vara minst 65 mm bred. För bästa resultat, använd ett bågfilmsblad.
- Tryck framkantsprofilen på plats och se till att den bottnar i mitt-/kantprofilerna.



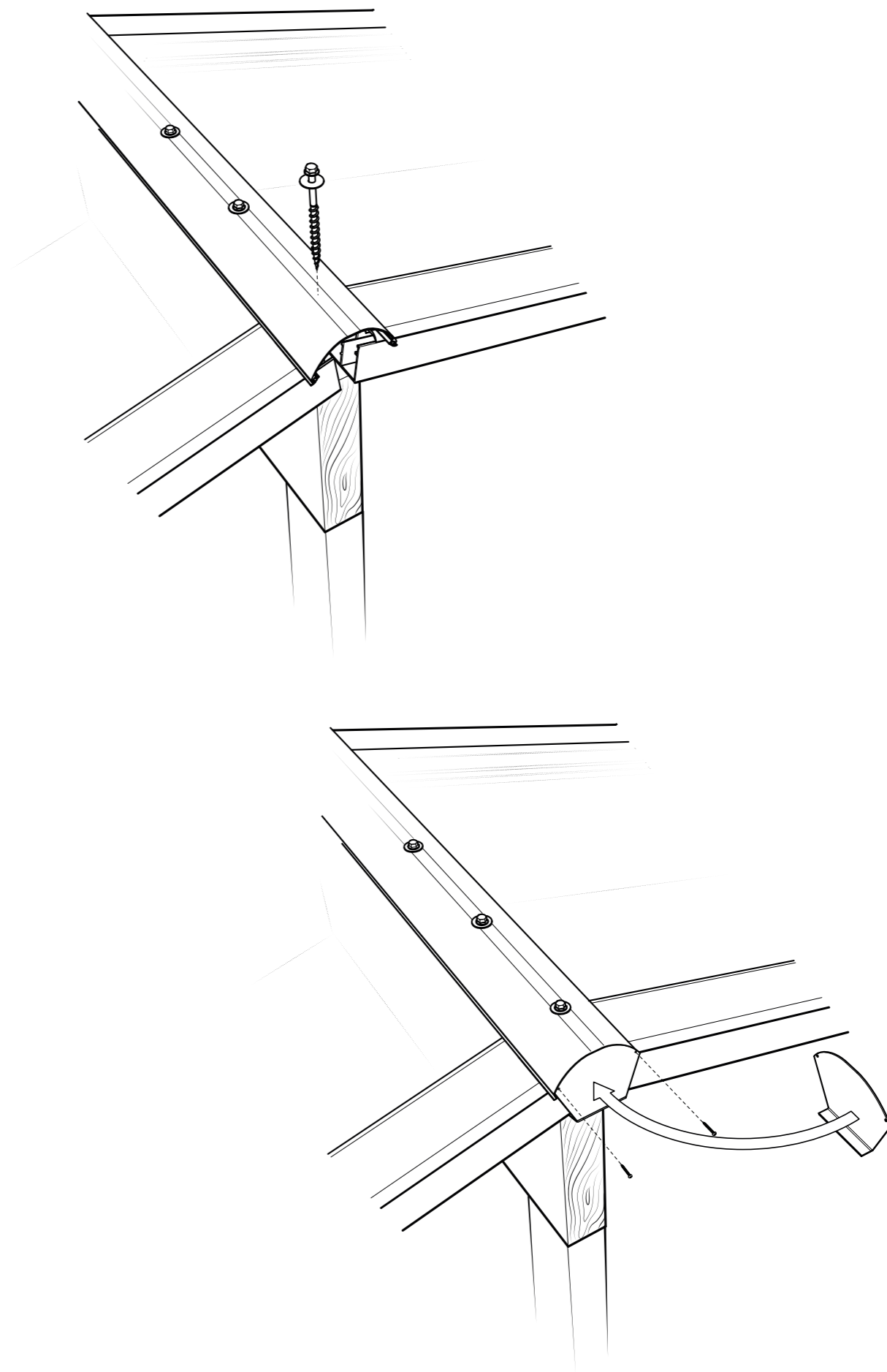
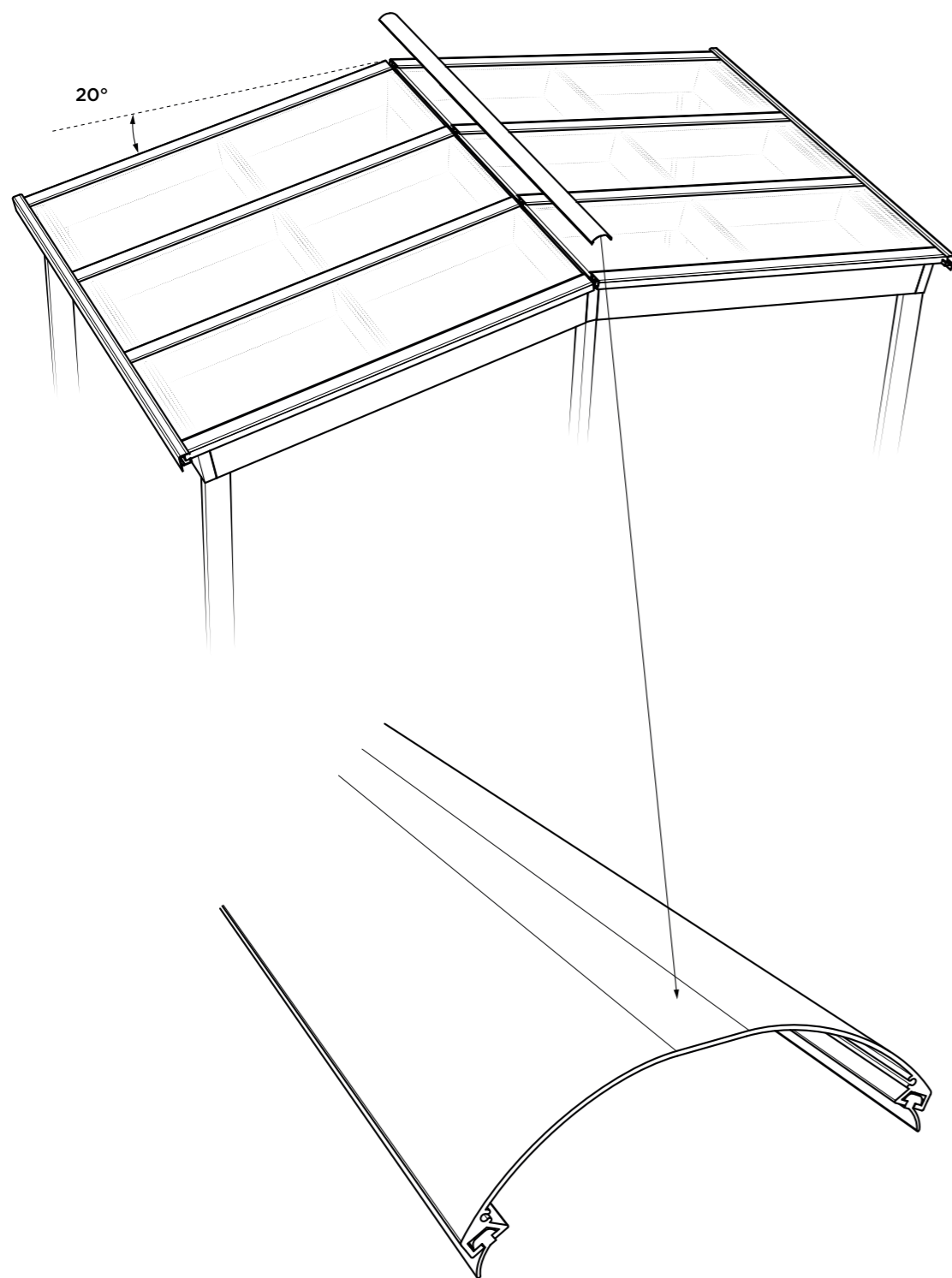
- Märk ut mitten av varje mitt-/kantprofil på undersidan av framkantsprofilen och borra ett 4 mm hål genom undersidan på framkantsprofilen och i centrum av varje mitt-/kantprofil.
- Fäst därefter framkantsprofilen, med skruv, i varje mitt-/kantprofil.

9

MONTERING AV TAKNOCKSPROFIL

Taknocksprofilen hindrar vatten från att läcka in.

- Taknocksprofilen monteras på ett sadeltak med max 20° taklutning.
- Taknocksprofilen skruvas fast i takets nockbalk.
- Sidolocken skruvas fast i profilen.

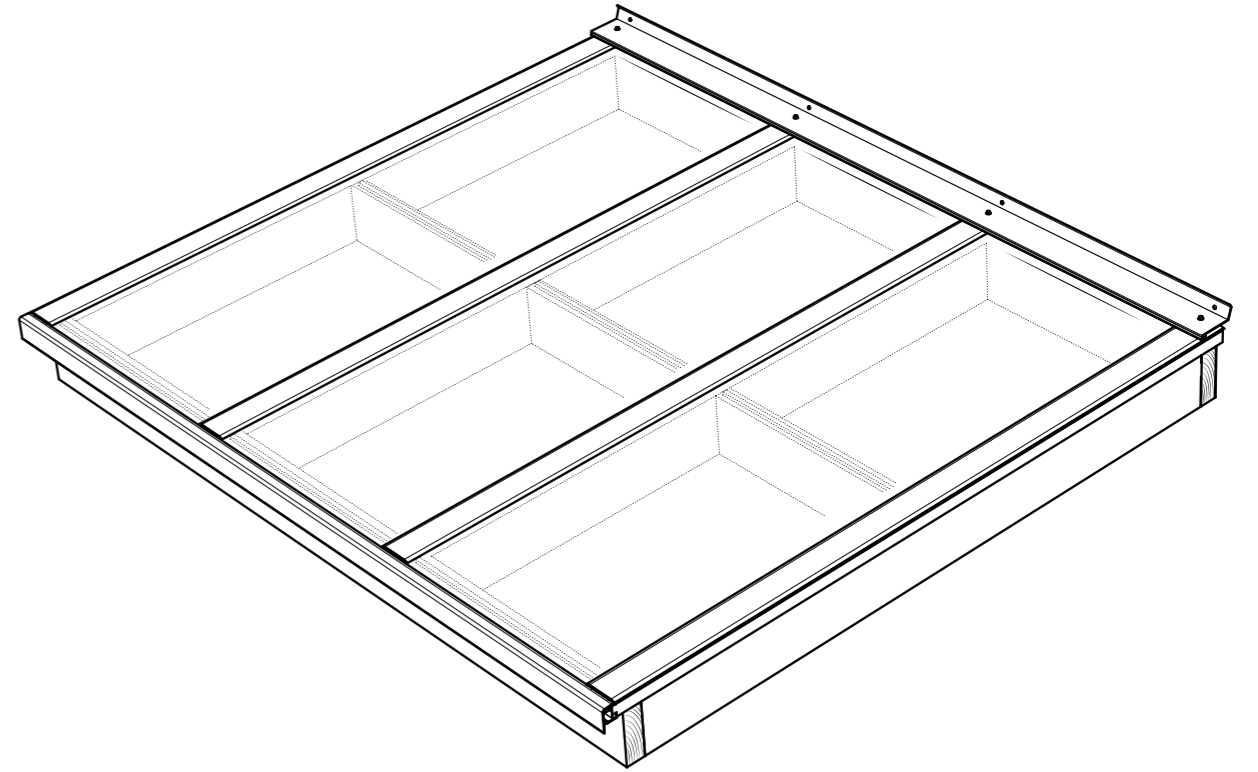
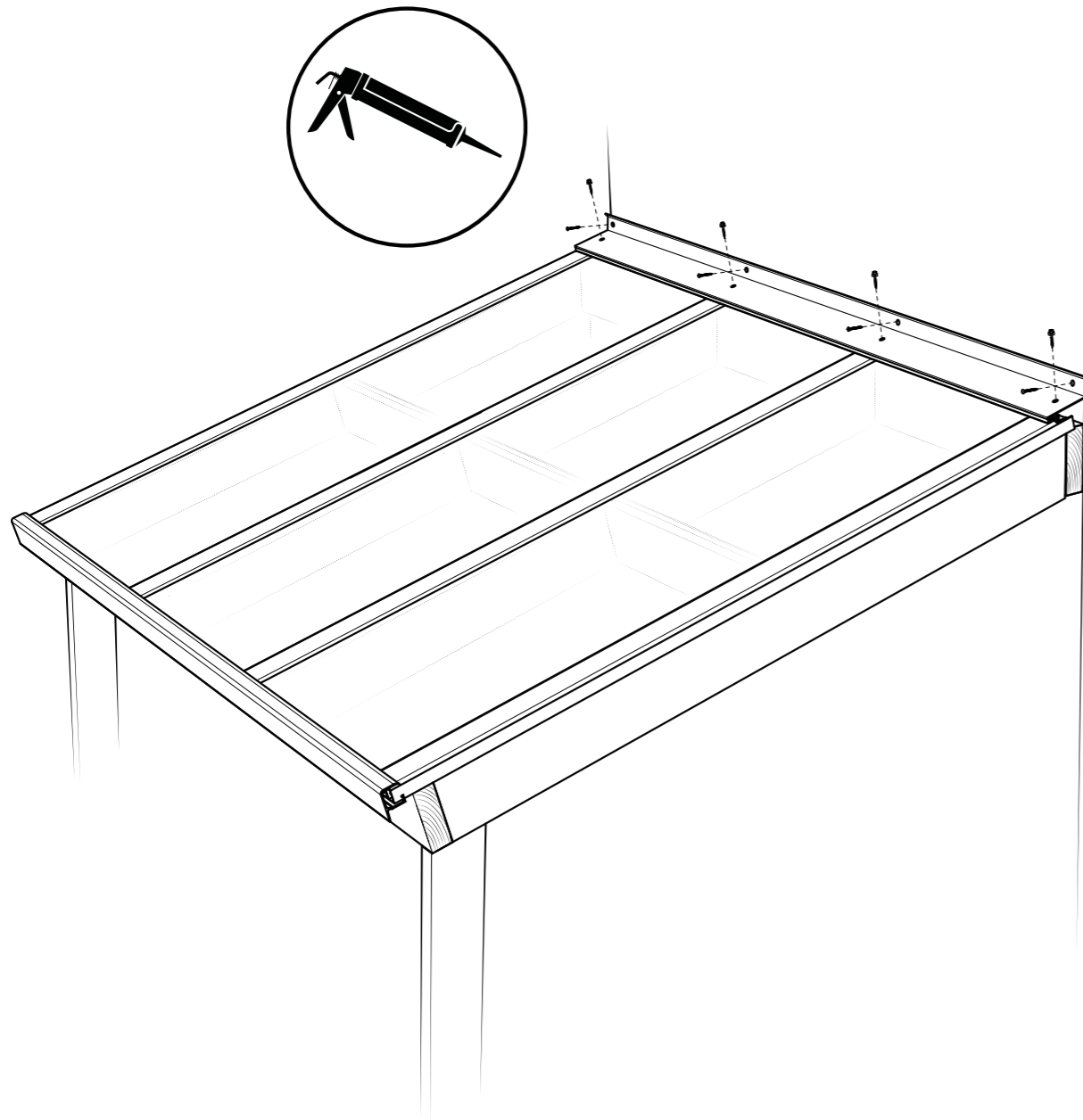


10

MONTERING AV VÄGGANSLUTNINGSPROFILEN

Vägganslutningsprofilen hindrar vatten från att rinna in mot husväggen.

- Montera vägganslutningsprofilen där det färdiga taket ansluter mot fasadväggen.
- Vägganslutningsprofilen skruvas fast i husväggen och i centrum av varje mitt-/kantprofil.
- Täta med fogmassa mellan vägganslutningsprofilen och husväggen.

**SKÖTSELRÅD**

Rengör takskivorna med vatten och handdiskmedel.

Använd en mjuk tvättsvamp eller trasa.

Använd aldrig organiska lösningsmedel eller syra/basprodukter som inte är godkända för akryl, eftersom dessa kan påverka takskivorna negativt.

Högtryckstvätt kan användas med försiktighet.

GARANTI/REKLAMATION

gop Skyroof har 10 års garantitid.

Garantierna gäller vid konstaterat fabrikationsfel och endast om monteringen har gjorts enligt gops monteringsanvisningar och skötselanvisningarna har följts.

Reklamationsanmälan ska lämnas till gops återförsäljare, med bifogat ordernummer och bilder. Synliga transportskador ska anmälas till chauffören omedelbart. Dolda transportskador ska anmälas inom 7 dagar. Signera inte fraktsedeln innan det levererade godset är besiktigt.

